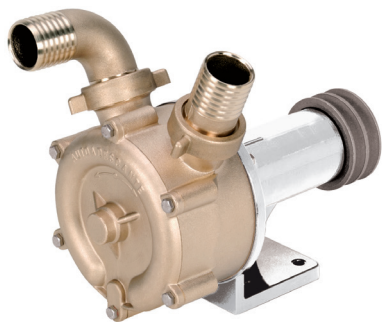
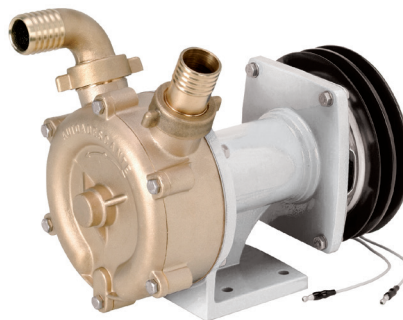


# SPECIAL • SPECIAL FM

Pompe autoadescanti / Self-priming pumps



SPECIAL



SPECIAL FM



SPECIAL 070 FM

## DESCRIZIONE E APPLICAZIONI

Pompe **autoadescanti** bisenso ad anello liquido laterale largamente utilizzate nel settore nautico per svuotamento di sentine, antincendio, lavaggio catene e travaso di liquidi come: acqua dolce, acqua di mare, gasolio ecc.

Disponibili nelle versioni con puleggia o ad asse nudo (SPECIAL), o con frizione elettromagnetica 12V o 24V (SPECIAL FM).

## DESCRIPTION AND USE

**Bidirectional self-priming pumps** with side liquid ring widely used in the nautical sector to empty bilges, for fire-fighting equipment, washing of chains and transfer of liquids such as: fresh water, sea water, diesel-oil etc. Available with pulley or bare shaft (SPECIAL Type), or with electro-magnetic clutch (SPECIAL FM Type).

## CARATTERISTICHE COSTRUTTIVE

Corpo pompa: BRONZO.

Girante: BRONZO.

Raccordi: BRONZO.

Albero : ACCIAIO INOX AISI 316.

Tenuta meccanica reversibile: CERAMICA-GRAFITE-NBR

Frizione magnetica: 12V (FM 12)- 24V (FM 24).

## CONSTRUCTION FEATURES

Pump body: BRONZE

Impeller: BRONZE

Pipe fittings: BRONZE

Shaft : AISI 316 stainless steel

Reversible mechanical seal: CERAMICS-GRAPHITE-NBR

Electro-magnetic clutch : 12V (FM 12)- 24V (FM 24).

## LIMITI DI IMPIEGO

- Liquido esente da impurità solide
- Temperatura del liquido: da +0 a +70 °C.
- Profondità max. di aspirazione: 6 m.
- Pressione statica nel corpo pompa: 6 bar max.

## SCOPE

- Liquid free of solid impurities
- Temperature range of the liquid: from +0 to +70 °C.
- Max. suction depth: 6 m.
- Static pressure inside the pump body: 6 bar max.

## ACCESSORI A RICHIESTA

- Tenute meccaniche antiabrasione per alta temperatura in VIDIA-VITON (max. 150°C)

## ACCESSORIES ON REQUEST

- Abrasion-proof mechanical seals for high temperature made in VIDIA-VITON (max. 150°C)

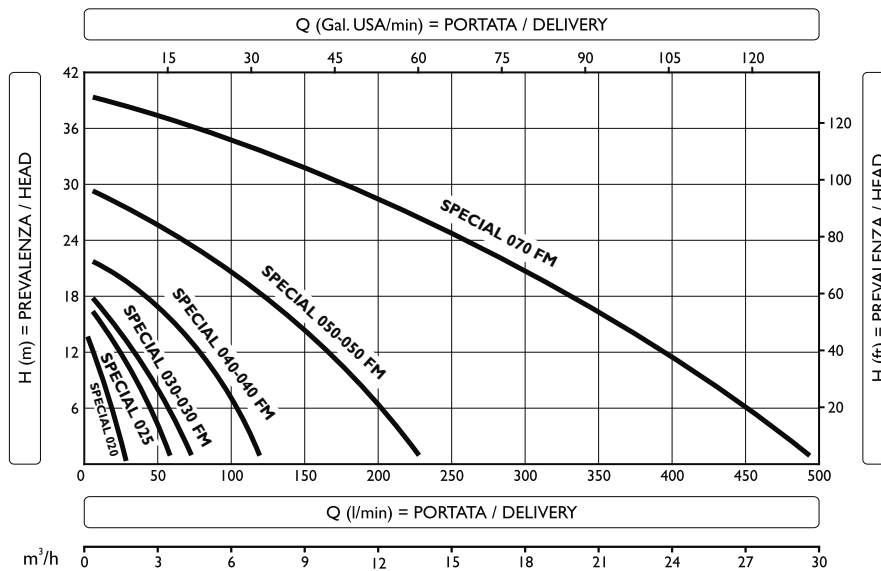
# SPECIAL • SPECIAL FM

Pompe autoadescanti / Self-priming pumps

## PRESTAZIONI / PERFORMANCES

Modello Type	Materiale Material	Potenza Power		Giri/min. RPM	Portata Max. Max. delivery (l/min.)	Prevalenza Max. Max. head (m)
		HP	kW			
SPECIAL 020	Bronzo Bronze	0,35	0,25	2800	30	15
SPECIAL 025	Bronzo Bronze	0,6	0,45	2800	60	18
SPECIAL 030 - 030 FM	Bronzo Bronze	1	0,75	1400	75	18
SPECIAL 040 - 040 FM	Bronzo Bronze	1,5	1,12	1400	120	22
SPECIAL 050 - 050 FM	Bronzo Bronze	2,5	1,86	1400	230	30
SPECIAL 070 FM	Bronzo Bronze	7,5	5,5	1400	500	40

## PRESTAZIONI / PERFORMANCES



Modello Type	Potenza / Power		Giri/min. RPM	Q	m³/h																
	HP	kW			0	0,3	0,6	0,9	1,1	1,5	1,8	1,9	2,4	3,2	3,6	4,1	4,5				
SPECIAL 020	0,35	0,25	2800	H (m)	0	5	10	15	18	25	30	32	40	53	60	68	75				
SPECIAL 025	0,6	0,45	2800		15	12	10	8	6	2	0										
SPECIAL 030 - 030 FM	1	0,75	1400		18	16	15	14	13	12	11	9	7	3	0						

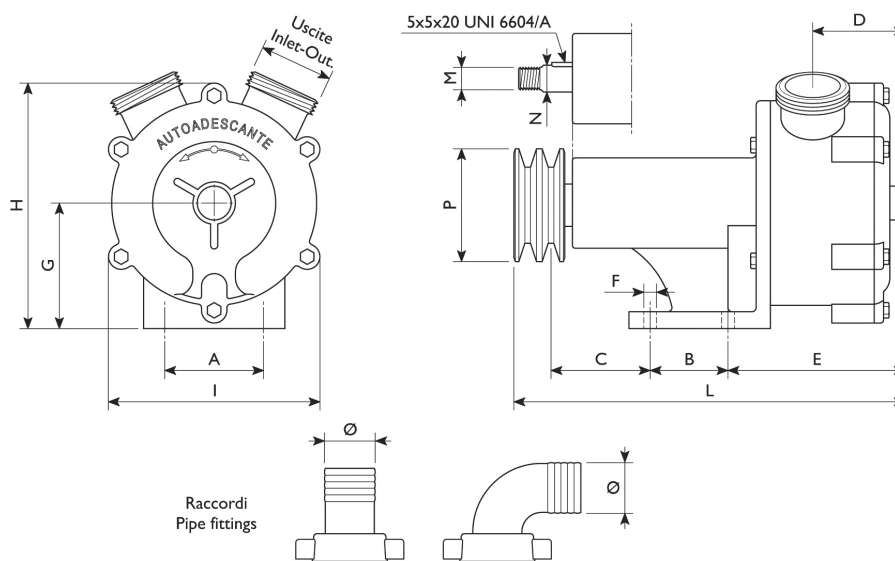
Modello Type	Potenza / Power		Giri/min. RPM	Q	l/min																
	HP	kW			0	3	4,8	6	7,2	9	10,8	13,8	18	21	24	27	30				
SPECIAL 040 - 040 FM	1,5	1,12	1400	H (m)	0	50	80	100	120	150	180	230	300	350	400	450	500				
SPECIAL 050 - 050 FM	2,5	1,86	1400		22	15	12	6	0												
SPECIAL 070 FM	7,5	5,5	1400		30	25	22	19	18	14	10	0									

# SPECIAL • SPECIAL FM

Pompe autoadescanti / Self-priming pumps

## DIMENSIONI E PESI / DIMENSIONS AND WEIGHTS

### SPECIAL



Modello Type	Uscite Inlet/Outlet (Gas - BSP)	Raccordi Pipe fittings	A	B	C	D	E	F	G	H	I	L	M	N	P	Peso Weight (kg)
<b>SPECIAL 020</b>	3/4"M	Ø20	84	/	70	35	81	Ø8,5	56	100	120	172	M14x1,5	Ø14,5	Ø70x1A	2
<b>SPECIAL 025</b>	1"M	Ø25	84	/	70	40	98	Ø8,5	56	108	120	190	M14x1,5	Ø14,5	Ø70x1A	2,8
<b>SPECIAL 030</b>	1"1/4M	Ø30	70	55	64	50	103	Ø8,5	89	175	150	254	M16	Ø19	Ø70x1A	5,6
<b>SPECIAL 040</b>	1"1/2M	Ø40	70	55	64	67	128	Ø8,5	89	175	150	277	M16	Ø19	Ø80x2A	7,3
<b>SPECIAL 050</b>	2"M	Ø50	70	55	90	90	160	Ø9	107	210	185	330	M16	Ø19	Ø80x2A	12,5

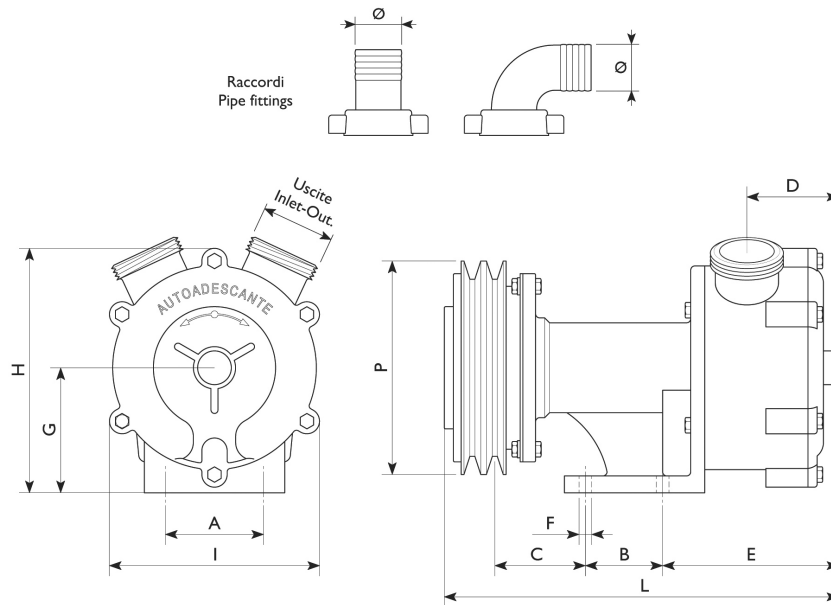
Misure in millimetri (mm), dimensioni non impegnative / Measures in millimeter (mm), dimensions approximated

# SPECIAL • SPECIAL FM

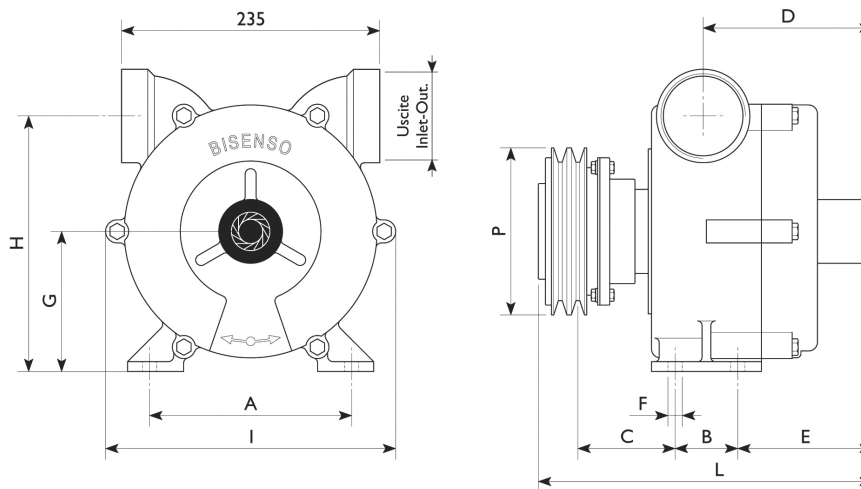
Pompe autoadescanti / Self-priming pumps

## DIMENSIONI E PESI / DIMENSIONS AND WEIGHTS

### SPECIAL 030 FM / 040 FM / 050 FM



### SPECIAL 070 FM



Modello Type	Uscite Inlet/Outlet (Gas - BSP)	Raccordi Pipe fittings	A	B	C	D	E	F	G	H	I	L	P	Peso Weight (kg)
<b>SPECIAL 030 FM</b>	1"1/4M	Ø30	70	55	68	50	103	Ø8,5	89	175	150	265	Ø152x2A	9,8
<b>SPECIAL 040 FM</b>	1"1/2M	Ø40	70	55	68	67	128	Ø8,5	89	175	150	288	Ø152x2A	10,3
<b>SPECIAL 050 FM</b>	2"M	Ø50	70	55	94	90	160	Ø9	107	210	185	345	Ø152x2A	16,1
<b>SPECIAL 070 FM</b>	2"1/2F	/	184	57	89	144	110	Ø13	128	231	185	286	Ø152x2A	29

Misure in millimetri (mm), dimensioni non impegnative / Measures in millimeter (mm), dimensions approximated